

Autobusová zastávka

mierka:

1:50

dátum:

06/2015

návrh:

PROJEKTOVO - INŽINIERSKA KANCELÁRIA

Ing. Anton Pavúk

Nám. Slobody 79, 093 01 Vranov n. T.

Architektonické a konštrukčné riešenie:

Nosná konštrukcia objektu je riešená z uzavretých ocelových profilov (jakel) - pozinkovaných. Hlavná časť (stĺpy a horný rám) bude tvorená profilmi 80x50mm, doplnkové časti (nosné profily prestrešenia) budú tvorené profilmi 50x30mm. Ocelové konštrukcie budú natreté farbou proti korózii - farba antracit.

Konštrukcia bude ukotvená do základov - betónových pätiiek 500x500mm ocelových platní 150x150mm a chemických kotiev.

Zastrešenie bude riešené trapézovým plechom. Podhľad bude tvorený cementotrieskovými doskami Cembrit ukotvenými na nosnú konštrukciu - farba antracit. Pod strechou otvor na vetranie.

Zadná stena - stredný panel z nerozbitného plexiskla hr. 10mm na ktorom bude osadená fólia s fotografiou obce.

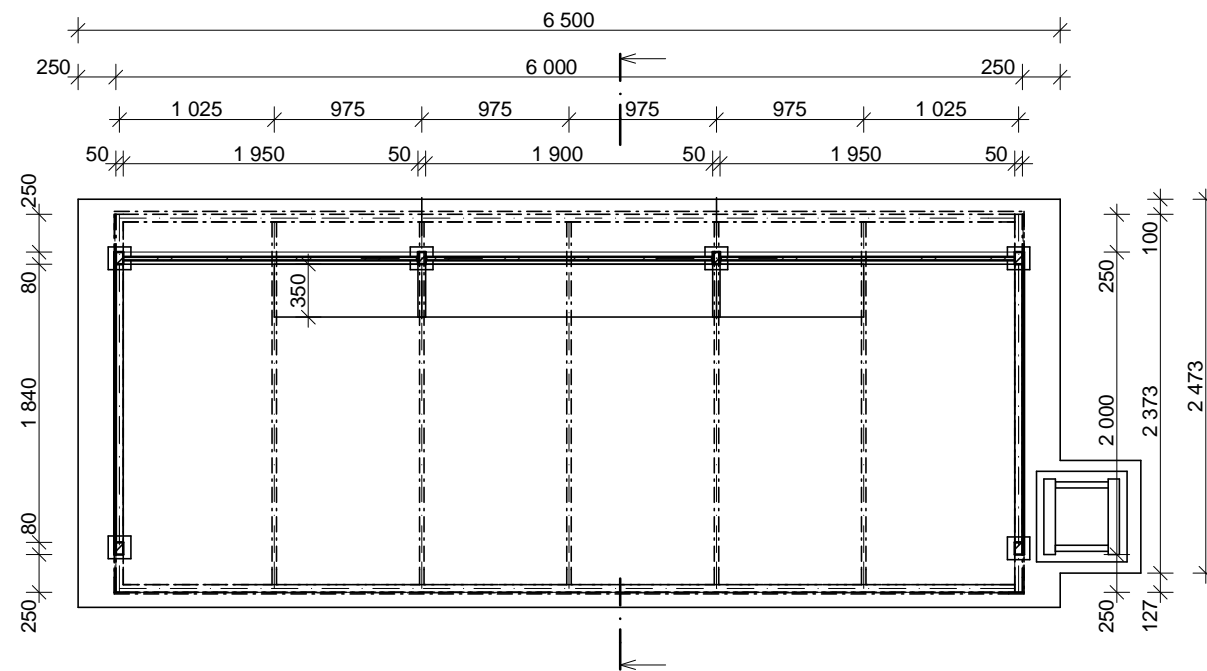
Krajné panely zadnej steny budú taktiež z nerozbitného plexiskla hr. 10mm. Bočné panely budú z nerozbitného skla hr. 10mm.

Objekt bude vybavený lavičkou š. 3/4 šírky zastávky so šikmým operadlom š. max 15 cm lavička bude ukotvená do podkladu.

Vedľa zastávky bude umiestnený prefabrikovaný odpadkový kôš ukotvený do podkladu.

Na bočnej strane bude nechaný priestor na prestup pre elektrický kábel. Podklad bude tvorený zámkovou dlažbou prvá rada oddelená červenou farbou. Podklad bude olemovaný ocelovým L profilom 5*30*80

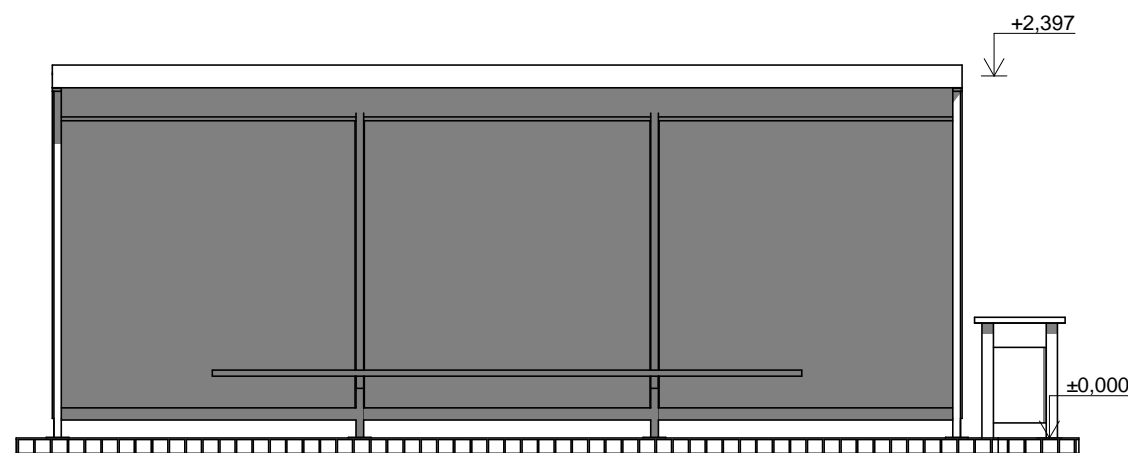
Farebné riešenie je navrhnuté vo farbe antracit. Plexisklo priehľadné. Lavička prírodné drevo.



1.

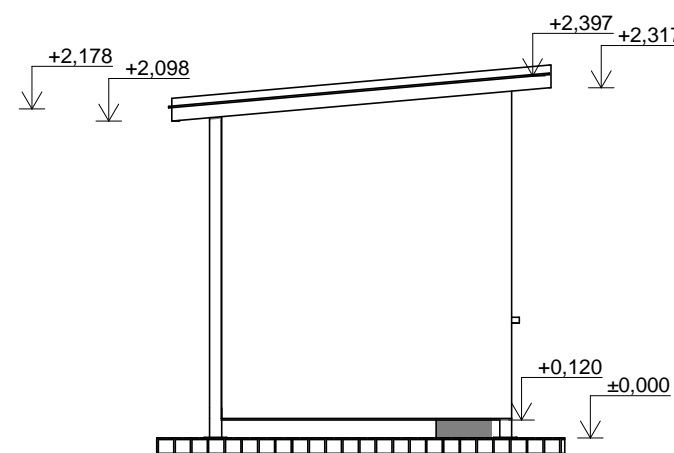
Pôdorys

1:50



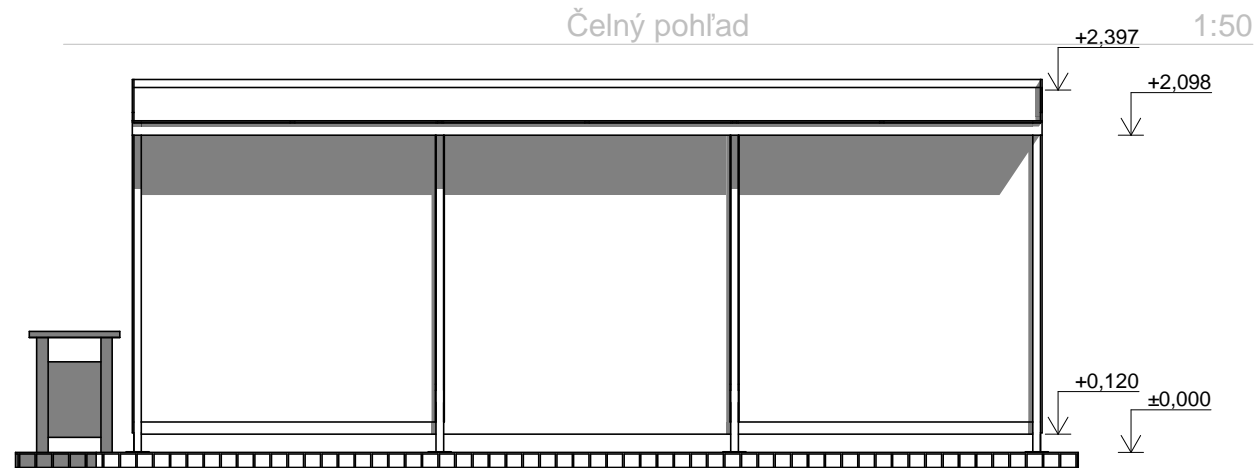
Čelný pohľad

1:50



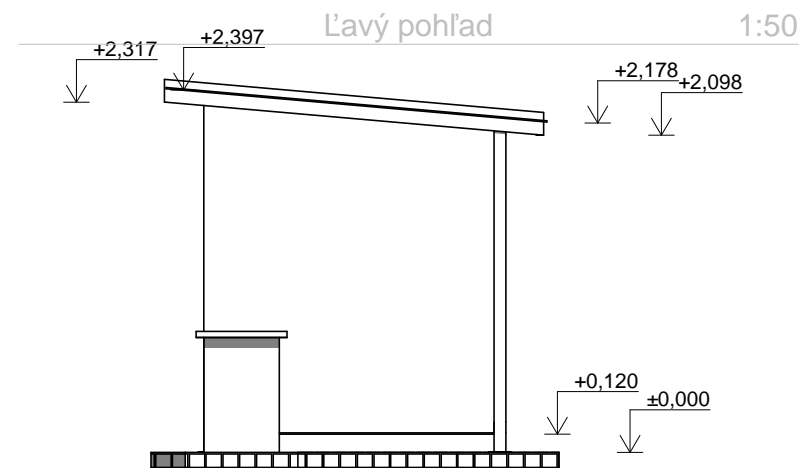
Ľavý pohľad

1:50



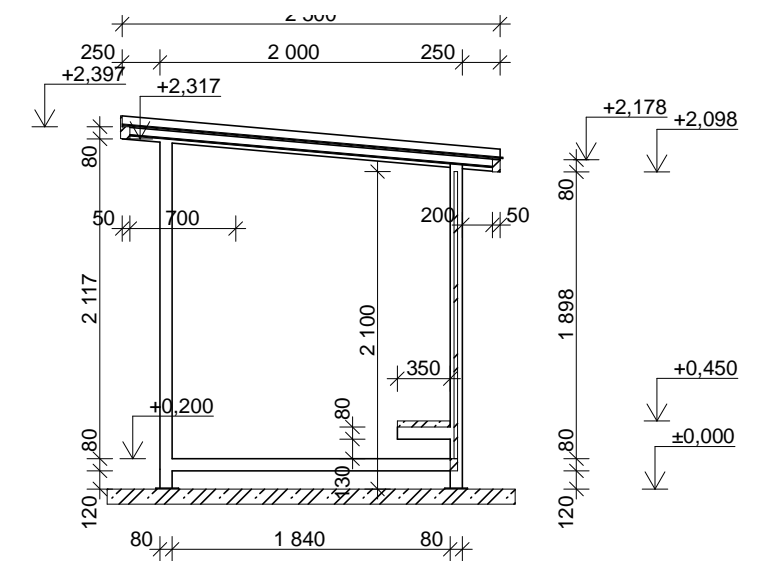
Zadný pohľad

1:50



Pravý pohľad

1:50



Rez A-A

1:50